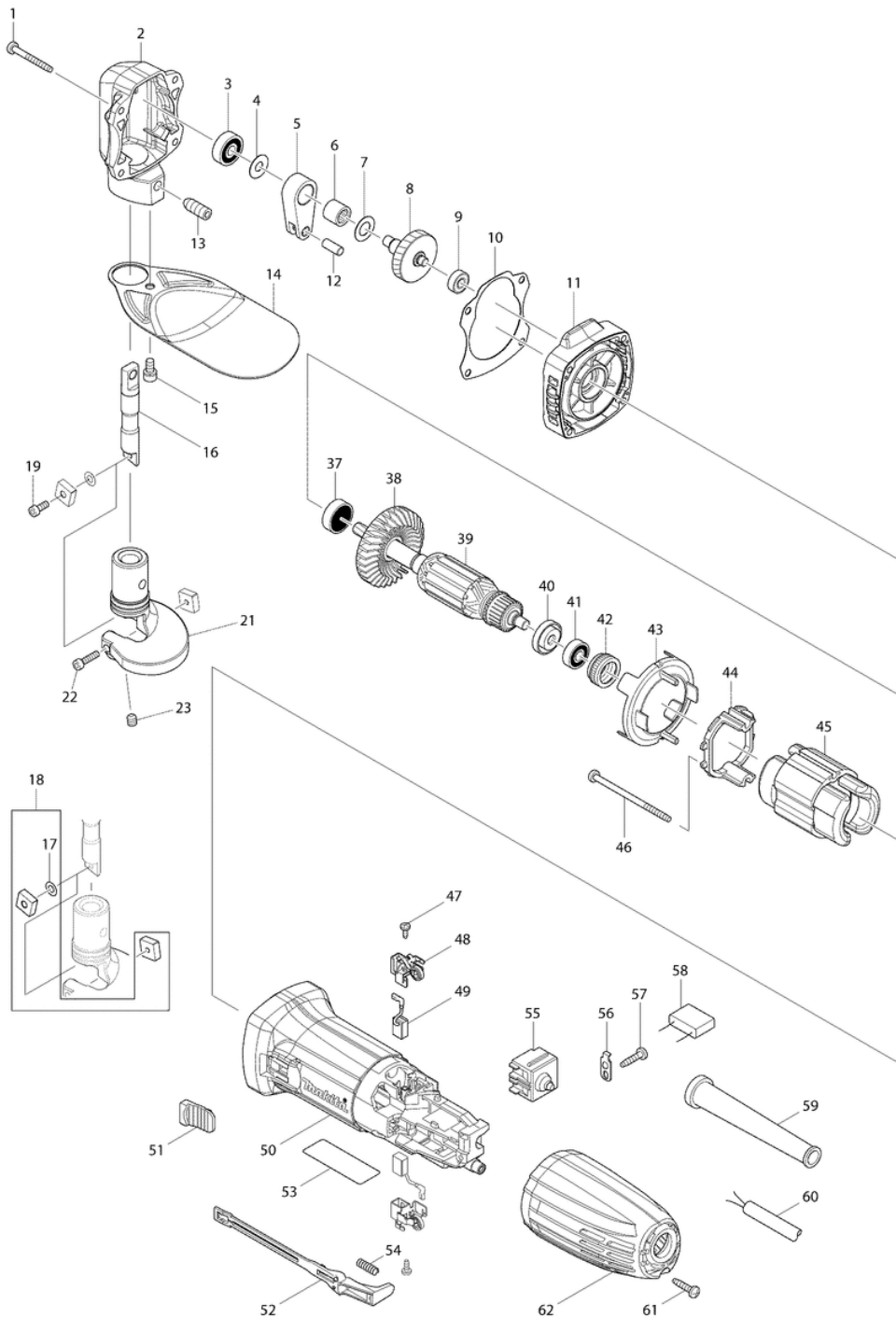




**Makita Service Information / Model: JS1602**



**Makita Service Information / Model: JS1602**

POS	Bestell-Nr.	Artikelbeschreibung	Stk.	Stk.Preis
1	266053-1	SELBSTSCHNEID. SCHRAUBE 4x35	4	N/A
2	141691-9	GETRIEBEGEHÄUSE JS1601	1	N/A
3	210030-5	KUGELLAGER 627ZZ	1	N/A
4	253823-7	SCHEIBE 7 BHR241	1	N/A
5	331151-1	PLEUEL JS1600	1	N/A
6	212063-6	NADELLAGER 1012 212063-6 6910	1	N/A
7	253758-2	SCHEIBE 10	1	N/A
8	141690-1	KURBELWELLE JN1601	1	N/A
9	210033-9	KUGELLAGER 696ZZ 2107FK/9554	1	N/A
10	442185-0	DICHTUNG JS1602S	1	N/A
11	454076-3	GETRIEBEGEHÄUSEDECKEL JS1602	1	N/A
12	256110-3	STIFT 6 JS1600	1	N/A
13	913427-4	SCHRAUBE M8X16 JS1600	1	N/A
14	346620-9	SCHUTZ JS1602	1	N/A
15	922206-9	INBUSSCHRAUBE M5x10 neu	1	N/A
16	321311-3	BLATTHALTER JS1600	1	N/A
17	253334-2	SCHEIBE 5 JS1600	1	N/A
18	191383-0	MESSERSATZ JS1600 (2 STÜCK)	1	N/A
18		*** INC. 17		N/A
19	922112-8	INBUSSCHRAUBE 4X10 JV2000/JG2	1	N/A
21	311717-3	GRUNDPLATTE JS1600	1	N/A
22	922127-5	INBUSSCHRAUBE 4X16 922127-5	1	N/A
23	251986-3	INBUSSCHRAUBE 6X6 JS1600	1	N/A
37	210005-4	KUGELLAGER 608DDW HM3541FC	1	N/A
38	240076-7	LÜFTERRAD 56 9554NB-9558NB/G	1	N/A
39	517674-5	ANKER JS1601	1	N/A
39		*** INC. 37,38,40,41		N/A
40	681636-0	ISOLIERSCHEIBE FS2300-6300	1	N/A
41	210062-2	KUGELLAGER 607ZZ MT601/952/953	1	N/A
42	421868-5	LABYRINTH-GUMMIRING 9554-95/G	1	N/A
43	450796-7	LUFTABLEITPLATTE GA5030/4530	1	N/A
44	452073-3	DISTANZSTÜCK JS1601	1	N/A
45	623549-9	FELD JS1601	1	N/A
46	266004-4	SELBSTSCHNEID. SCHRAUBE 4x70	2	N/A
47	265954-0	SELBSTSCHNEID.SCHRAUBE 3x8	2	N/A
48	643839-4	KOHLLENHALTER 6x9 GA5030/4530	2	N/A
49	194722-3	KOHLLEN CB-459 GA5030/GA4530	1	N/A
50	450795-9	MOTORGEHÄUSE GA5030/GA4530	1	N/A
51	418016-5	SCHALTERKNOPF MT952/953	1	N/A
52	450797-5	SCHALTERHEBEL GA5030/GA4530	1	N/A



## Makita Werkzeug Ges.m.b.H.

Kolpingstrasse 13, 1230 Wien

Tel: 01 / 616 27 30 - 0\*

Fax: 01 / 616 27 30 - 40

Mail: [verkauf@makita.at](mailto:verkauf@makita.at)

Web: [www.makita.at](http://www.makita.at)

### Makita Service Information / Model: JS1602

POS	Bestell-Nr.	Artikelbeschreibung	Stk.	Stk.Preis
53	897764-3	TYPEN ETIKETTE JS1602	1	N/A
54	233121-5	DRUCKFEDER 4 9554-9558NB/GD0	1	N/A
55	650621-4	SCHALTER PS10 JS1000	1	N/A
56	687682-1	KABELKLEMMPLATTE JS1000	1	N/A
57	265995-6	SELBSTSCHN.SCHRA 4x18 BO5030	1	N/A
58	638739-1	KONDENSATOR HP1641	1	N/A
59	682566-8	KABELSCHUTZ HR2450/2440/2230/	1	N/A
60	665890-4	KABEL 1.0-2-4.0	1	N/A
61	265995-6	SELBSTSCHN.SCHRA 4x18 BO5030	1	N/A
62	453884-9	MOTORGEHÄUSEDECKEL JS1602S	1	N/A
1001	410048-8	INBUSSCHLÜSSELHALTER	1	N/A
1002	783201-2	INBUSSCHLÜSSEL 3	1	N/A
1003	821549-5	MAKPAC TYPE 1 395x295x105mm	1	N/A
1004	803L36-8	JS1602J INDICATION LABEL	1	N/A
1005	803L37-6	JS1602J PLASTIC CASE LABEL	2	N/A
1006	837882-5	INNER TRAY	1	N/A